

ООО "ШТИЛЬ ЭНЕРГО"



Производство источников бесперебойного питания  
и стабилизаторов переменного напряжения

ОБЩЕСТВО С ОГРАНИЧЕННОЙ ОТВЕТСТВЕННОСТЬЮ  
«ШТИЛЬ ЭНЕРГО»

ИСТОЧНИК БЕСПЕРЕБОЙНОГО ПИТАНИЯ ШТИЛЬ

- |                          |          |                          |          |
|--------------------------|----------|--------------------------|----------|
| <input type="checkbox"/> | ST1106L  | <input type="checkbox"/> | ST1110L  |
| <input type="checkbox"/> | ST1106SL | <input type="checkbox"/> | ST1110SL |
| <input type="checkbox"/> | SR1106L  | <input type="checkbox"/> | SR1110L  |
| <input type="checkbox"/> | SR1106LP | <input type="checkbox"/> | SR1110LP |

Руководство по эксплуатации



EAC

Тула, 2015

## СОДЕРЖАНИЕ

1 ОПИСАНИЕ И РАБОТА .....	6
1.1 Описание и работа изделия.....	6
1.1.1 Назначение и состав изделия .....	6
1.1.2 Технические характеристики .....	7
1.2 Устройство и работа .....	14
1.3 Маркировка и пломбирование.....	19
1.4 Упаковка .....	20
2 ИСПОЛЬЗОВАНИЕ ПО НАЗНАЧЕНИЮ .....	20
2.1 Подготовка изделия к использованию по назначению.....	20
2.2 Порядок подключения изделия .....	21
2.3 Включение и запуск ИБП .....	22
2.4 Использование изделия .....	23
2.5 Возможные неисправности.....	24
3 ТЕХНИЧЕСКОЕ ОБСЛУЖИВАНИЕ .....	26
3.1 Общие указания .....	26
3.2 Меры безопасности .....	26
3.3 Порядок технического обслуживания изделия .....	27
3.4 Проверка работоспособности изделия .....	27
4 ТЕКУЩИЙ РЕМОНТ .....	27
5 ХРАНЕНИЕ И ТРАНСПОРТИРОВАНИЕ .....	27
6 ГАРАНТИИ ИЗГОТОВИТЕЛЯ .....	28
7 СВИДЕТЕЛЬСТВО О ПРИЕМКЕ И ПРОДАЖЕ .....	29
8 ИЗГОТОВИТЕЛЬ .....	29
ПРИЛОЖЕНИЕ А ЧАСТО ЗАДАВАЕМЫЕ ВОПРОСЫ.....	30

## Введение

Настоящий документ представляет собой руководство по эксплуатации (далее также – руководство, РЭ) на источники бесперебойного питания Штиль ST1106L, ST1106SL, ST1110L, ST1110SL, SR1106L, SR1110L, SR1106LP, SR1110LP (далее именуемые «ИБП» или «изделие»), предназначенное для ознакомления пользователя с изделием с целью правильной и безопасной его эксплуатации.

**ПРЕДУПРЕЖДЕНИЕ:** В ИЗДЕЛИИ ИМЕЕТСЯ ОПАСНОЕ НАПРЯЖЕНИЕ 220 В, 50 ГЦ!

**ВНИМАНИЕ!** Настоящее изделие предназначено для коммерческого и промышленного применения в электромагнитной обстановке класса II. Для предотвращения влияния создаваемых электромагнитных помех могут быть необходимы ограничения в установке или дополнительные мероприятия.

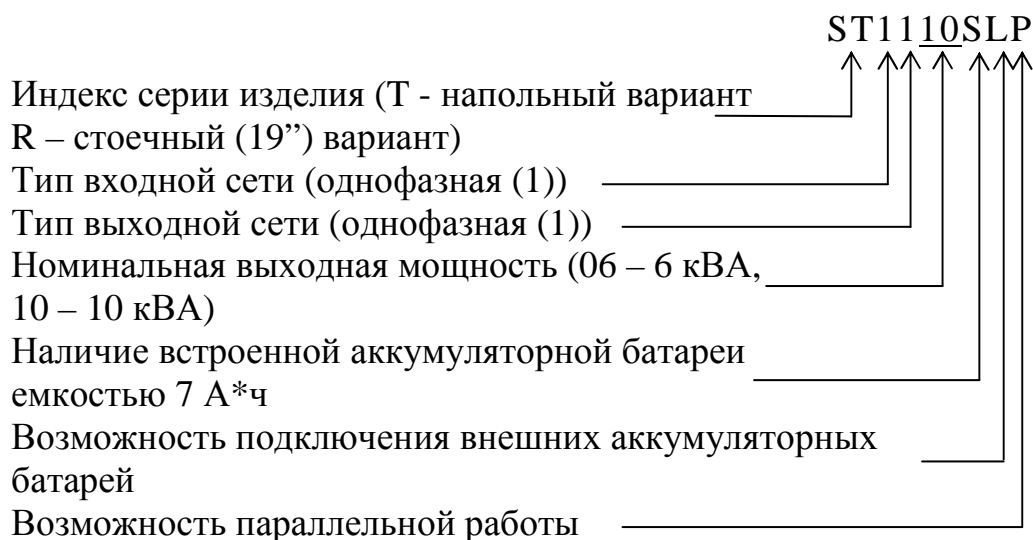
**ВНИМАНИЕ!** Изучите и выполняйте все инструкции данного руководства по эксплуатации. Несоблюдение мер безопасности и требований, приведенных в данном руководстве, может привести к повреждению оборудования, серьезным травмам или смертельному исходу.

Вскрытие корпуса ИБП, внесение каких-либо изменений в конструкцию оборудования без специального разрешения завода-изготовителя приводит к прекращению действия гарантийных обязательств.

Декларация о соответствии: ТС № RU Д-RU.РА01.В.12772 от

01.04.2015 г.

Структура обозначения ИБП при заказе:



## ТЕРМИНЫ И СОКРАЩЕНИЯ

**ИБП, изделие** – источник бесперебойного питания.

**РЭ, руководство** – документ, предназначенный для ознакомления с принципами работы изделия, с целью его правильной и безопасной эксплуатации.

**Нагрузка** – оборудование и приборы, подключенные к выходу ИБП.

**АБ, батареи** – аккумуляторная батарея или группа аккумуляторных батарей. Автономные источники питания, обеспечивающие работу нагрузки при отсутствии сети переменного тока. Длительность автономной работы нагрузки зависит от емкости подключенных к ИБП АБ.

**ЖК-дисплей, дисплей, экран** – жидкокристаллический дисплей, предназначенный отображения визуальной информации о состоянии ИБП.

**СВД, светодиоды** – светодиодная индикация.

**Байпас** – значение №1: составная часть изделия; значение № 2: режим работы, при котором нагрузка, подключенная к изделию, питается напрямую от входной сети переменного напряжения.

**Инвертор** – составная часть изделия, внутренний преобразователь, обеспечивающий питание нагрузки, подключенной к ИБП, стабилизированным напряжением переменного тока «чистой» синусоидальной формы.

**Выпрямитель** – внутренняя составная часть изделия, обеспечивающая преобразование напряжения входной сети переменного тока для последующей работы инвертора.

**DC/DC- преобразователь, DC/DC** – внутренняя составная часть изделия, обеспечивающая преобразование напряжения АБ для последующей работы инвертора.

**Зарядное устройство, ЗУ** – внутренний или внешний блок, осуществляющий заряд аккумуляторных батарей, подключенных к изделию.

## МЕРЫ БЕЗОПАСНОСТИ

1. Перед подключением изделия к сети:
  - внимательно прочитайте руководство по эксплуатации и сохраните его на весь период эксплуатации;
  - проверьте комплектность изделия и убедитесь, что разъемы и корпус изделия не имеют повреждений.
2. Подключение изделия к сети желательно осуществлять через евророзетку с заземлением.
3. Изделие устанавливается строго вертикально (для модификаций ST), в отдалении от нагревательных приборов.
4. При установке изделия следите, чтобы вентиляционные отверстия были открыты, и в них ничего не попадало. Не накрывайте корпус ИБП ( ни полностью, ни частично) и не вставляйте ничего в вентиляционные отверстия.

5. Чтобы не повредить нагрузку и разъемы ИБП, не отключайте нагрузку, дергая за провода. Аккуратно держите вилку, извлекая её из розетки.

6. Не вскрывайте ИБП и не прикасайтесь руками или металлическими предметами к разъемам изделия, даже после выключения ИБП.

7. Желательно не соприкасаться с корпусом ИБП во время его работы.

8. Ремонт изделия осуществляется только в специализированных сервисных центрах.

9. Аккумуляторные батареи, используемые в изделии, после выхода из строя подлежат обязательной утилизации. Ни в коем случае не выкидывайте их.

10. Обращайте внимание на индикацию ИБП, аварийную сигнализацию и необычные звуки при работе изделия.

11. Не подключайте к ИБП нагрузку с большей заявленной мощностью, чем указано в технических характеристиках изделия и/или на паспортной табличке.

12. При замене АБ в изделии убедитесь, что ее тип, емкость и напряжение такие же, как у установленной. Замена АБ осуществляется только в специализированных сервисных центрах.

13. При установке АБ строго соблюдайте полярность подключения.

14. Не храните и не используйте устройство в следующих условиях:

- в помещениях, содержащих воспламеняющиеся газы, коррозионные реагенты;

- в запыленных и сильно запыленных помещениях;

- в местах с повышенной или пониженной температурой (свыше 40°C или ниже 0°C) или с чрезмерной влажностью (более 90%);

- под воздействием прямых солнечных лучей или вблизи отопительных приборов;

- под воздействием вибрации.

15. В случае возгорания в непосредственной близости от ИБП пользуйтесь порошковыми огнетушителями. При использовании жидкостных огнетушителей существует опасность поражения электрическим током.

Если изделие вышло из строя, появились странные звуки или сработала аварийная сигнализация, позвоните на завод-изготовитель или свяжитесь с сервисным центром.

# 1 ОПИСАНИЕ И РАБОТА

## 1.1 Описание и работа изделия

### 1.1.1 Назначение и состав изделия

Изделие предназначено для осуществления бесперебойного электропитания широкого класса приборов переменным напряжением ~220 В 50 Гц.

Электропитание изделия осуществляется от однофазной сети переменного тока ~ 220 В 50 Гц.

Комплектность изделия приведена в таблице 1.1

Таблица 1.1 – Комплектность изделия

	Наименование	Кол-во, шт.
1	ИБП Штиль (отметить нужную модель) <input type="checkbox"/> ST1106L <input type="checkbox"/> ST1110L <input type="checkbox"/> SR1106LP <input type="checkbox"/> ST1106SL <input type="checkbox"/> ST1110SL <input type="checkbox"/> SR1110LP <input type="checkbox"/> SR1106L <input type="checkbox"/> SR1110L	1
2	Руководство по эксплуатации	1
3	Упаковка	1
4	Комплект для монтажа SR в стойку <sup>1)</sup> <input type="checkbox"/>	1
1) – только для модификаций ИБП SR, поставляются по дополнительному заказу		

Изделие обеспечивает:

- круглосуточный непрерывный режим работы;
- автоматический переход на режим работы от аккумуляторной батареи при пропадании сетевого напряжения;
- автоматический переход на режим работы от сети при восстановлении сетевого напряжения;
- защиту нагрузки от короткого замыкания;
- автоматический заряд/подзаряд аккумуляторной батареи в буферном режиме;
- отключение аккумуляторной батареи при ее разряде на 80...85% (защита от «глубокого» разряда);
- гальваническую развязку входных и выходных цепей.

## 1.1.2 Технические характеристики

1.1.2.1 Основные характеристики изделия приведены в таблице 1.2.

Таблица 1.2 – Основные технические характеристики изделия

Наименование параметра	Значение параметра
<b>Технические характеристики</b>	
Входные параметры напряжения переменного тока	
Тип входной сети	однофазная трехпроводная
Номинальное входное напряжение, В	220
Максимально допустимый диапазон входного напряжения, В (со снижением мощности)	90 ... 300
Допустимый диапазон входного напряжения сети <sup>1)</sup> , В	176...264
Частота, Гц	50
Коэффициент мощности	0,99
Выходные характеристики	
Номинальное выходное напряжение <sup>2)</sup> , В	220 ± 2%
Частота <sup>3)</sup> , Гц	50 ± 0,2%
Выходная активная/полная мощность, Вт/ВА: - для ST1106L, ST1106SL, SR1106L, SR1106LP; - для ST1110L, ST1110SL, SR1110L, SR1110LP	4200/6000 7000/10000
Коэффициент нелинейных искажений при линейной нагрузке THD<, %	3
Время переключения на работу от аккумуляторных батарей (при работе через инвертор), мс	0
Перегрузочная способность при диапазоне выходного напряжения 176 ... 264 В (при наличии возможности работы через байпас), в течение, секунд: - при нагрузке 105 % - 130%; - при нагрузке 135 % - 150%; - при нагрузке ≥150%	60 30 0,3
Время заряда встроенных аккумуляторных батарей (только для ИБП ST1106SL и ST1110SL) не более, часов	12
Уровень шума, не более, дБ	45
Диапазон рабочих температур, °С	от плюс 5 до плюс 40
Рекомендуемый диапазон рабочих температур для комфортной работы аккумуляторных батарей, °С	от плюс 15 до плюс 25
Относительная влажность воздуха без конденсации, не более, %	95

Таблица 1.2 – Основные технические характеристики изделия

Наименование параметра	Значение параметра
<b>Конструктивные характеристики</b>	
Габаритные размеры, ВхШхГ <sup>4)</sup> , не более, мм:	
- для ST1106L, ST1110L	467x250x554
- для ST1106SL, ST1110SL	688x262x565
- для SR1106L, SR1110L, SR1106LP, SR1110LP	133x483x520
Масса изделия без учета массы аккумуляторных батарей, не более, кг:	
- для ST1106L, ST1110L	45
- для ST1106SL, ST1110SL	50
- для SR1106L, SR1110L, SR1106LP, SR1110LP	40
Степень защиты от пыли и влаги	IP20
<b>Индикация</b>	
ЖК-дисплей, светодиодная индикация	
<b>Возможные комбинации коммутационных разъемов</b>	
RS232, USB + «сухие» контакты», Ethernet-адаптер + «сухие» контакты»	
<b>Эксплуатационные параметры</b>	
Климатические условия эксплуатации: - эксплуатация по назначению <sup>5)</sup> - транспортирование <sup>6)</sup> - хранение <sup>7)</sup>	УХЛ 4.2 по ГОСТ 15150 5 (ОЖ4) по ГОСТ 15150 5 (ОЖ4) по ГОСТ 15150
КПД, %	87
Наработка на отказ, не менее, ч	150 000
Гарантийный срок <sup>8)</sup> , месяцев	12
<p>1) – при работе через байпас, при снижении выходного напряжения &gt;175 В или повышении &lt; 264 В, изделие отключает нагрузку; подключение нагрузки в режиме работы через байпас осуществляется при нахождении входного напряжения в диапазоне 185 ... 255 В;</p> <p>- при работе через преобразователь (инвертор) ИБП отключается от сети и переходит на питание от АБ при повышении напряжение более 295 В;</p> <p>2) – регулируемые параметры (настраиваются на заводе-изготовителе) 220±2%, 230±2%, 240±2%;</p> <p>3) – регулируемые параметры (настраиваются на заводе-изготовителе) 50±2%, 60±2%;</p> <p>4)– Высота x Ширина x Глубина;</p> <p>5) – рабочее значение температуры окружающей среды для эксплуатации от плюс 5 °С до плюс 40 °С;</p> <p>6) – климатические условия транспортирования на самолетах: - нижнее значение температуры минус 60 °С; резкая смена температур от минус 40 °С до плюс 40 °С; пониженное давление воздуха до 26,5 кПа (200 мм. рт. ст.);</p> <p>7) – навесы в макроклиматических районах с умеренным и холодным климатом.</p> <p>Климатические условия хранения: нижнее значение температуры минус 60 °С, верхнее значение температуры плюс 50 °С, относительная влажность воздуха до 100%</p> <p>8) – в пределах срока хранения(срок хранения – 24 месяца)</p>	



Изделие имеет светодиодную индикацию. Назначение индикаторов приведено в таблице 1.3.

Таблица 1.3 – Светодиодная индикация изделия

Наименование	Цвет	Описание
Сеть	Зеленый	Постоянно светится в случае наличия переменного напряжения на входе ИБП
Байпас	Желтый	Постоянно светится в случае работы изделия в режиме «Байпас»
Инвертор	Зеленый	Постоянно светится в случае режима работы изделия через инвертор
Выход	Зеленый	Постоянно светится в случае нормального режима работы изделия (наличия напряжения на выходе изделия)
Авария	Красный	Постоянно светится в случае неисправности либо после перегрева или перегрузки изделия

Габаритные размеры и внешний вид изделия представлен на рисунках 1.1 – 1.6.

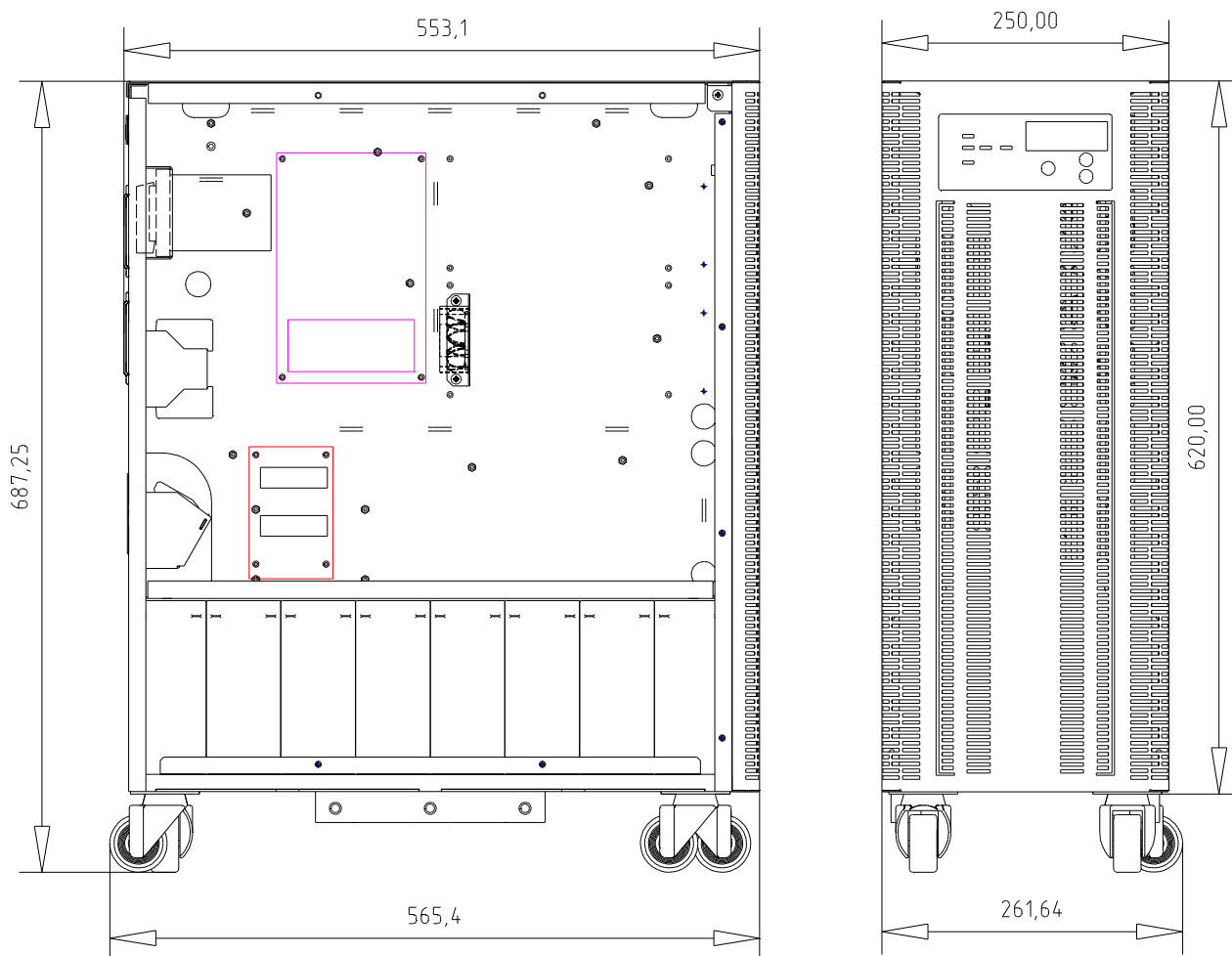


Рисунок 1.1 – Внешний вид ИБП Штиль ST1106SL, ST1110SL.  
Габаритные размеры и внешний вид

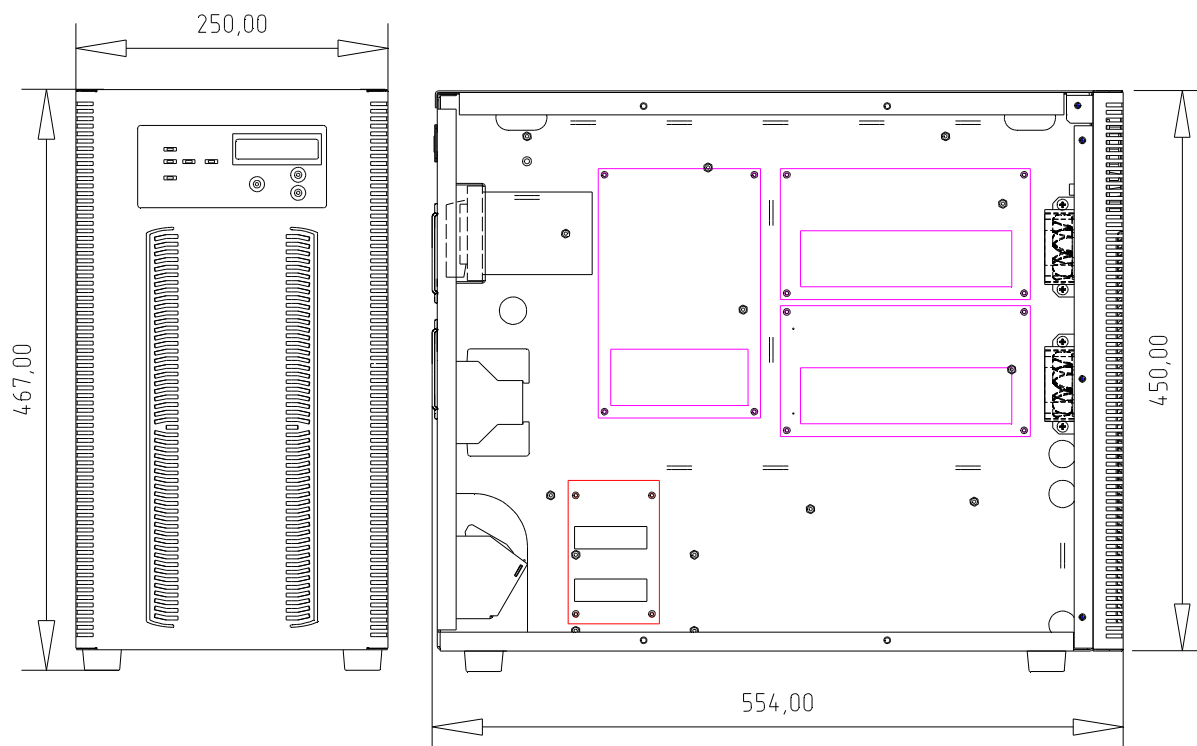


Рисунок 1.2 – Внешний вид ИБП Штиль ST1106L, ST1110L.  
Габаритные размеры и внешний вид

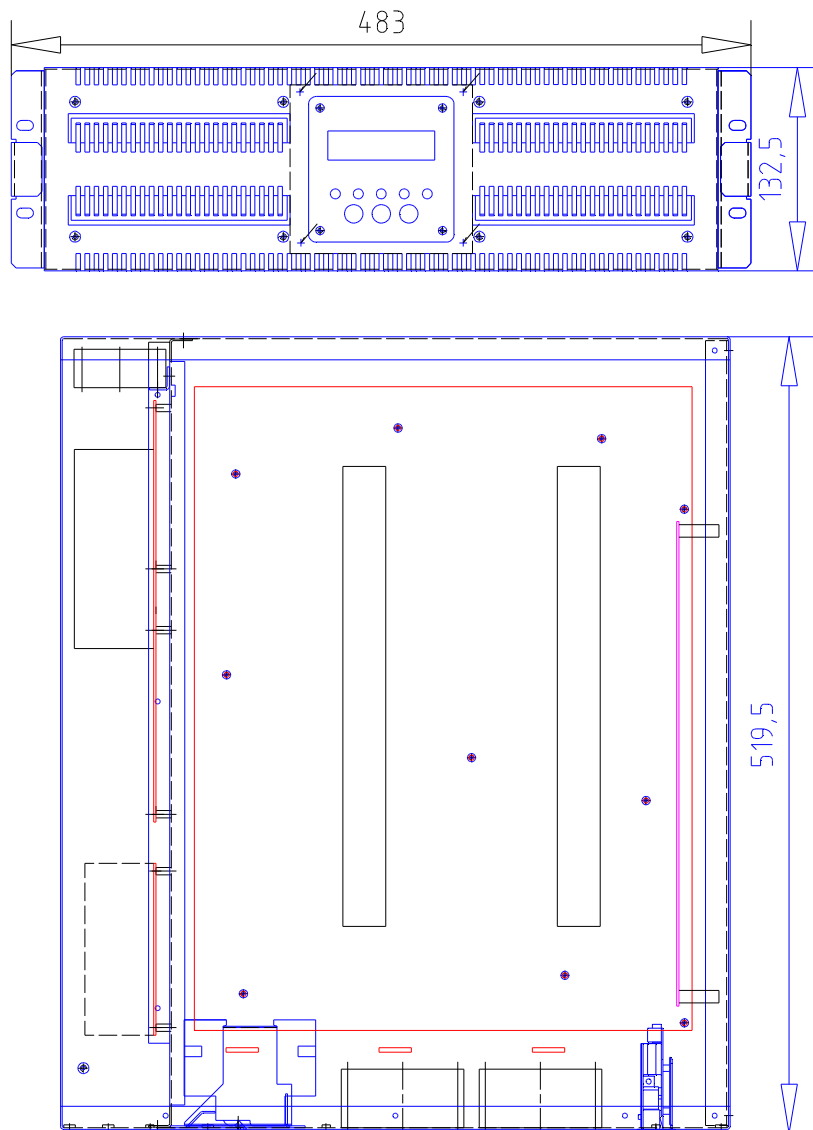
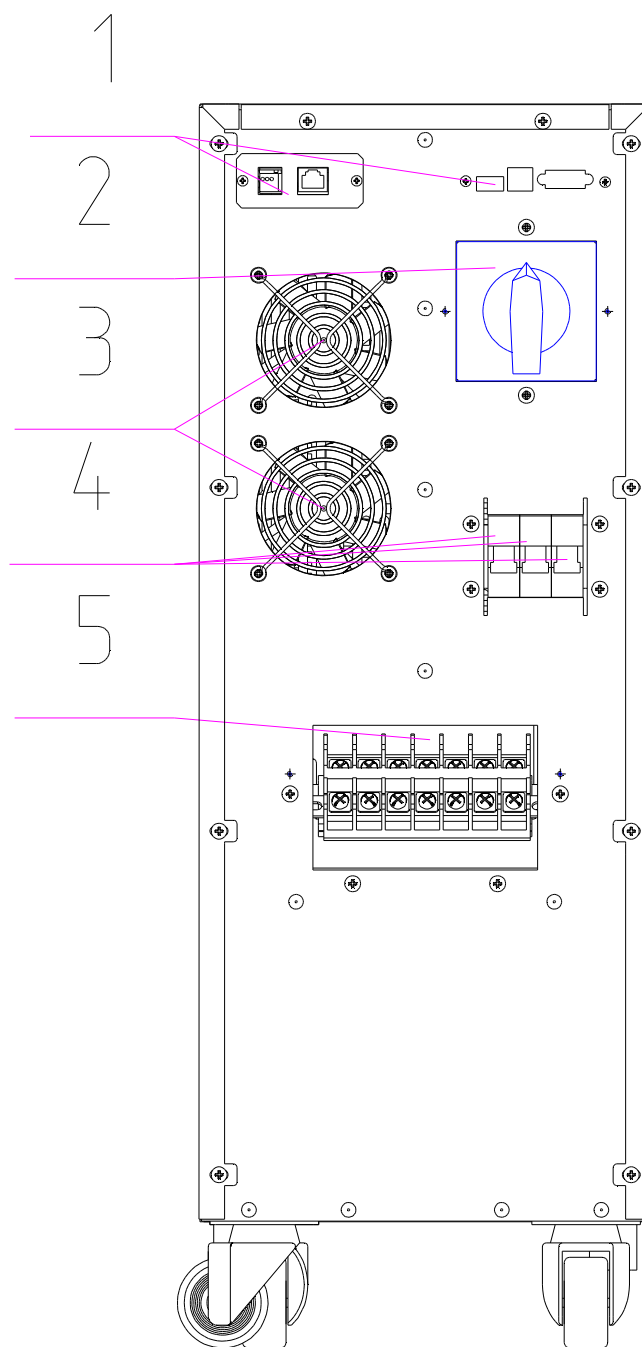
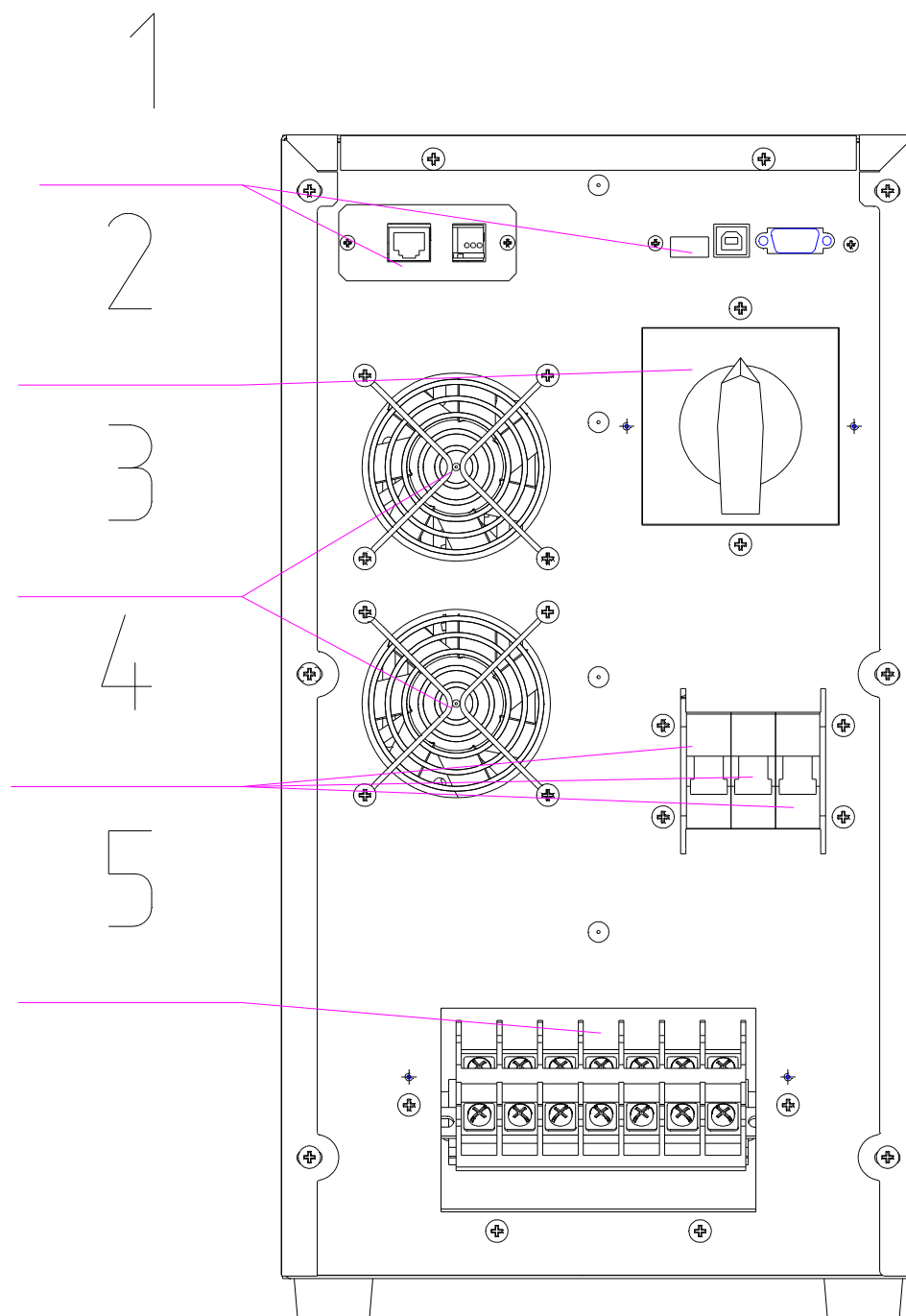


Рисунок 1.3 – Внешний вид ИБП Штиль SR1106L, SR1110L, SR1106LP, SR1110LP.  
Габаритные размеры и внешний вид



- 1 – кронштейн разъемов,
- 2 – переключатель «Ручной байпас»,
- 3 – вентилятор,
- 4 – автоматические выключатели «Сеть ~ 220 В», «Выход ~ 220 В» и «АБ»,
- 5 – выводы «Вход ~ 220 В», «Выход ~ 220 В» и «АБ»

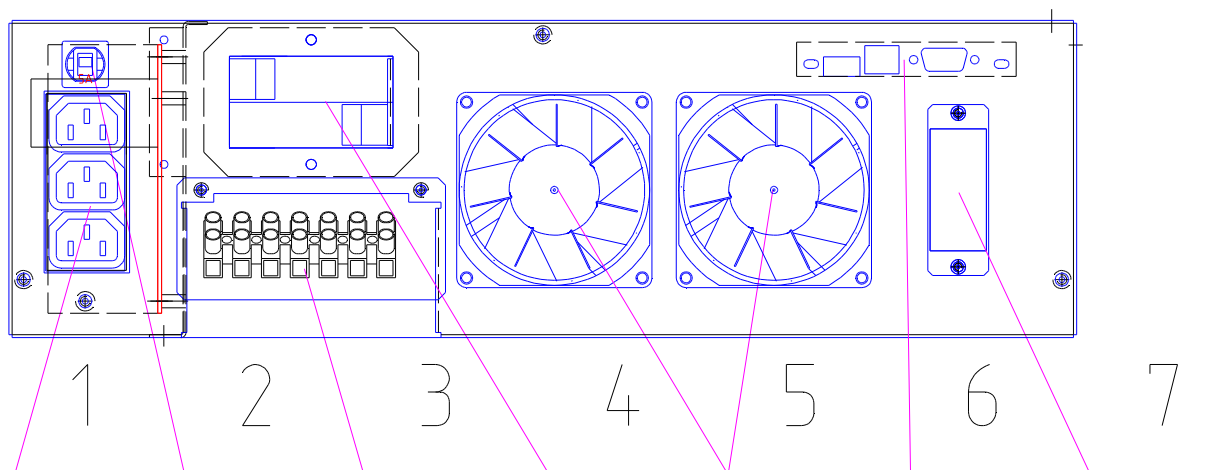
Рисунок 1.4 – Внешний вид ИБП Штиль ST1106SL, ST1110SL.  
Вид с тыльной стороны



- 1 – кронштейн разъемов,
- 2 – переключатель «Ручной байпас»,
- 3 – вентилятор,
- 4 – автоматические выключатели «Сеть ~ 220 В», «Выход ~ 220 В» и «АБ»,
- 5 – выводы «Вход ~ 220 В», «Выход ~ 220 В» и «АБ»

Рисунок 1.5 – Внешний вид ИБП Штиль ST1106L, ST1110L.

Вид с тыльной стороны



- 1 – розетки «компьютерные» «Выход ~ 220В» с предохранителем,
- 2 – предохранитель,
- 3 – выходы «Сеть ~ 220В», «Выход ~ 220В» и «АБ»,
- 4 – автоматический выключатель «Сеть ~ 220 В» и «АБ»,
- 5 – вентилятор,
- 6 – кронштейн для установки интерфейсных разъемов (RS232),
- 7 – кронштейн для установки интерфейсных разъемов («Ethernet», «сухие» контакты «Сигнализация» - дополнительные опции)

Рисунок 1.6 – Внешний вид ИБП Штиль SR1106L, SR1110L, SR1106LP, SR1110LP.

Вид с тыльной стороны

## 1.2 Устройство и работа

1.2.1 Изделие представляет собой источник бесперебойного питания с двойным преобразованием, с однофазным входом и однофазным выходом.

При нормальном (штатном) режиме работы питание нагрузки, подключенной к изделию, осуществляется следующим образом: питание от сети переменного тока поступает на входной фильтр, далее на выпрямитель, который осуществляет преобразование входного переменного напряжения в постоянное, а с выпрямителя через инвертор, преобразующий входное постоянное напряжение в переменное стабилизированное напряжение «чистой» синусоидальной формы, в нагрузку.

О работе ИБП в режиме «стабилизированного питания» указывает светящийся индикатор «Инвертор». Включение этого режима осуществляется двумя способами:

- переводом ИБП из режима «байпас» - нажать и удерживать кнопку «Вкл» более 0,5 секунды;
- при неподключенном к сети переменного напряжения ИБП, так называемый «холодный пуск» - нажать и удерживать кнопку «Вкл» более 0,5 секунды. **ВНИМАНИЕ!** В этом случае нагрузка питается от аккумуляторных батарей. Время работы нагрузки, подключенной к ИБП, ограничено емкостью аккумуляторных батарей.

**ВНИМАНИЕ!** После любого «физического» отключения АБ от ИБП необходимо включать изделие как при первом пуске.

Отключение этого режима происходит при нажатии и удержании кнопки «Выкл» более 0,5 секунды.

В случае пропадания входного переменного напряжения или выхода из строя выпрямителя, питание нагрузки будет осуществляться от аккумуляторных батарей через DC/DC конвертер и инвертор.

Для заряда АБ предусмотрено зарядное устройство.

При аварии инвертора и наличии входного переменного напряжения в допустимом диапазоне, питание нагрузки осуществляется напрямую от сети (через байпас). В данном случае выходные параметры переменного напряжения соответствуют параметрам входной сети. Горят индикаторы «Байпас» и «Выход».

Включение ИБП в режиме «байпас» осуществляется в двух случаях:

- после подачи питания – автоматически через 1 секунду после подачи переменного напряжения питания на вход ИБП (при диапазоне входного напряжения 185 ... 255 В);

- переводом ИБП из режима «стабилизированного питания» - нажать и удерживать кнопку «Выкл» более 0,5 секунд, но не более 2 секунд иначе ИБП выключится.

Для ручного принудительного переключения ИБП в режим «байпас» в изделии установлен ручной кулачковый переключатель «Байпас».

**ВНИМАНИЕ! КУЛАЧКОВЫЙ ПЕРЕКЛЮЧАТЕЛЬ РАЗРЫВНОГО ТИПА, ТАКИМ ОБРАЗОМ ЛЮБОЕ ЕГО ПЕРЕКЛЮЧЕНИЕ ПРИВОДИТ К КРАТКОВРЕМЕННОМУ ОТСУТСТВИЮ ВЫХОДНОГО НАПРЯЖЕНИЯ (ПЕРЕРЫВУ В ПИТАНИИ НАГРУЗКИ).**

Функциональная схема работы изделия представлена на рисунке 1.7.

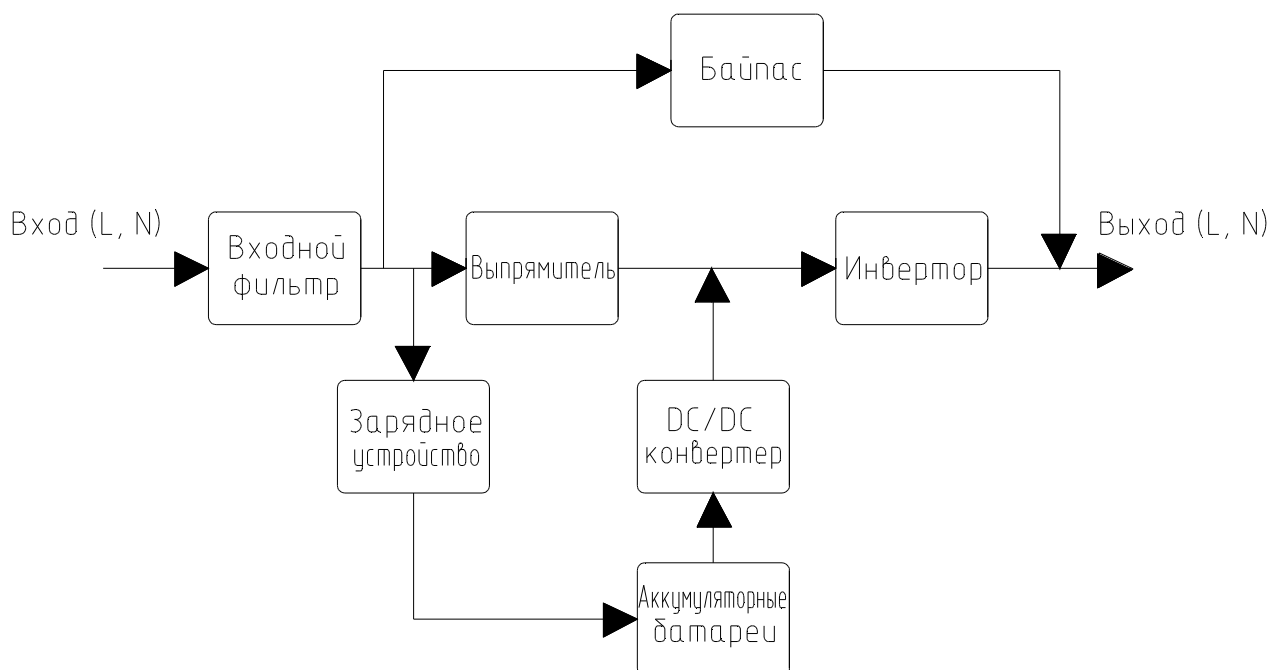


Рисунок 1.7 – Функциональная схема работы изделия

Ниже представлено более подробное описание каждого функционального модуля системы.

1. Входной фильтр обеспечивает фильтрацию входного переменного напряжения, сглаживая основные помехи от сети.

2. Выпрямитель. При работе от сети выпрямитель преобразует входное переменное напряжение в регулируемое постоянное напряжение для последующего преобразования в переменное напряжение.

3. Инвертор. В нормальном режиме получает постоянное напряжение от выпрямителя и преобразует его в переменное напряжение. При работе от аккумуляторов получает от них постоянное напряжение через DC/DC конвертер.

4. DC/DC конвертер. Повышает постоянное напряжение от системы аккумуляторов до рабочего напряжения инвертора, когда ИБП работает от аккумуляторов.

5. Аккумуляторные батареи. В качестве источника постоянного напряжения ИБП могут использоваться герметичные необслуживаемые свинцово-кислотные аккумуляторы.

6. Зарядное устройство. В ИБП исполнения «SL» схема заряда обеспечивает заряд встроенных в корпус ИБП аккумуляторных батарей емкостью 7 А\*ч.

7. Байпас (прямое включение (в обход ИБП)). При наличии неисправности основных функциональных модулей ИБП (выпрямитель, инвертор, разряженные аккумуляторные батареи), которая не приводит к его выключению, и при наличии входного переменного напряжения от сети ~220 В (в диапазоне 185...255 В).

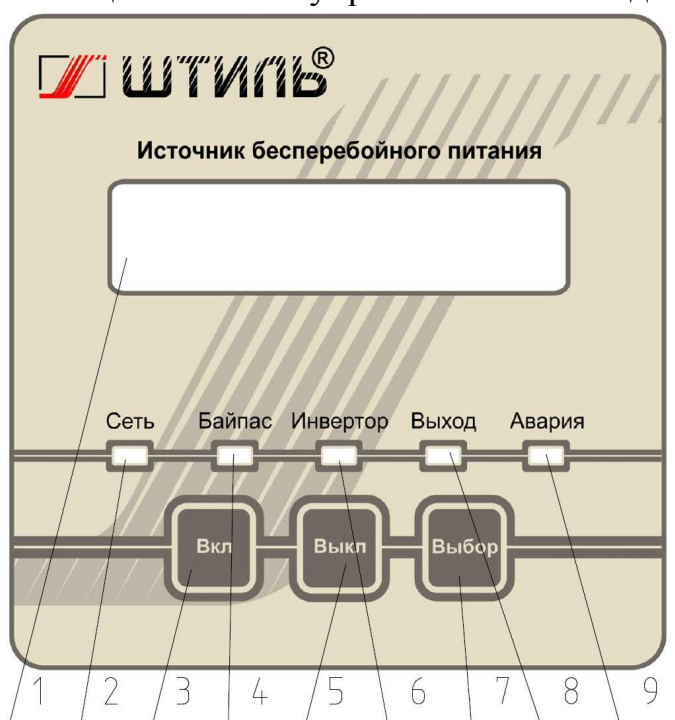


## 1.2.2 Лицевая панель ИБП



- |                           |                     |
|---------------------------|---------------------|
| 1 – индикатор «Байпас»,   | 6 – ЖК дисплей,     |
| 2 – индикатор «Авария»,   | 7 – кнопка «Выбор», |
| 3 – индикатор «Сеть»,     | 8 – кнопка «Выкл»,  |
| 4 – индикатор «Инвертор», | 9 – кнопка «Вкл»    |
| 5 – индикатор «Выход»,    |                     |

Рисунок 1.8 – Лицевая панель управления ИБП модификации ST



- |                         |                           |
|-------------------------|---------------------------|
| 1 – ЖК - дисплей,       | 6 – индикатор «Инвертор», |
| 2 – индикатор «Сеть»,   | 7 – кнопка «Выбор»,       |
| 3 – кнопка «Вкл»,       | 8 – индикатор «Выход»,    |
| 4 – индикатор «Байпас», | 9 – индикатор «Авария»    |
| 5 – кнопка «Выкл»,      |                           |

Рисунок 1.9 – Лицевая панель управления ИБП модификации SR

1) Информационный ЖК-дисплей сообщает о параметрах ИБП. Подсветка автоматически выключается через 10 секунд после нажатия кнопки «Выбор».

2) Кнопка «Выбор» предназначена для обеспечения доступа к информации на дисплее и возможности просмотра информации об ошибках ИБП. Подсветка автоматически выключается через 10 секунд после последнего нажатия кнопки «Выбор»; информационная страница возвращается на стартовую страницу или страницу, сигнализирующую о неисправности, через 30 секунд после последнего нажатия кнопки «Выбор».

3) Кнопка «Выкл» обеспечивает выключение ИБП, т.е. отключение питания нагрузки от основных функциональных модулей ИБП (выпрямителя и инвертора). Для этого необходимо удерживать ее в течение 2 секунд.

**ВНИМАНИЕ!** После выключения ИБП кнопкой «Выкл» на разъемах изделия остается опасное напряжение, а нагрузка может питаться по цепи «Байпас».

4) Кнопка «Вкл» предназначена для включения ИБП и подключения нагрузки к ИБП. Для этого необходимо удерживать ее в течение 0,5 секунд, через 10 секунд осуществляется включение ИБП в режиме работы через преобразователи.

**ВНИМАНИЕ!** При первом включении (сразу после подключения к сети) ИБП включается в режиме «байпас», если входное напряжение от сети находится в диапазоне 185 ... 255 В. Нагрузка в этом случае не включается. Подключение нагрузки осуществляется только после нажатия кнопки «Вкл».

Для короткого теста аккумуляторной батареи нажмите кнопку включения «Вкл» на работающем от сети ИБП и удерживайте ее в течение 3 секунд.

Для отключения звукового сигнала при работе ИБП от аккумуляторной батареи нажмите кнопку включения «Вкл» и удерживайте ее в течение 3 секунд.

Для входа в журнал событий ИБП нажмите кнопку «Выбор» и удерживайте ее в течение 3 секунд. При повторном нажатии кнопки «Выбор» и удержании ее в течение 3 секунд - возврат в основное меню на «стартовую» страницу.

### 1.2.3 Просмотр информации ИБП на ЖК-дисплее

Просмотр информации ИБП осуществляется на ЖК-дисплее при помощи кнопки «Выбор». Однократное нажатие этой кнопки включает подсветку (на 10 секунд после последнего нажатия), следующее однократное нажатие меняет информационную страницу на следующую «по кругу», т.е. после девятой выводится первая. Первая страница - «стартовая». Возврат на нее осуществляется автоматически после 30 секунд «бездействия», т.е. если не нажимается ни одна из кнопок.

Название страниц приведено в таблице 1.4.

Таблица 1.4 – Информационные страницы ИБП (на примере ИБП ST1110SL)

Название страницы	Отображаемая информация
Output Voltage 231V	Выходное напряжение 231 В
Input Voltage 231 V	Входное напряжение 231 В
Input Frequency 50,0 Hz	Частота входного напряжения 50 Гц
Output Frequency 50,0 Hz	Частота выходного напряжения 50 Гц
Load Level 0 %	Нагрузка 0 % (процент загрузки ИБП относительно номинальной мощности)
Battery Voltage 192 VDC	Напряжение АБ 192 В
AC:OK BAT : OK Inverter:OFF	Входное переменное напряжение подключено Аккумуляторы подключены Инвертор выключен
BYP : ON UPS : OFF Buzzer : Active	Включен режим БАЙПАС Выключен режим стабилизированного питания Звуковые сигналы включены
UPS Model 10000 VA	Номинальная выходная мощность ИБП, ВА

1.2.4 Возможные коммуникационные интерфейсы ИБП: RS232, USB, сигнализация «сухие» контакты, Ethernet-адаптер.

Программное обеспечение ИБП позволяет реализовать контроль ИБП, через прямое подключение к компьютеру через USB или RS232 разъемы или удаленное с использованием Ethernet-адаптера.

Программа обеспечивает: дистанционное включение / отключение ИБП и мониторинг состояния ИБП.

### 1.3 Маркировка и пломбирование

Маркировочные данные нанесены на паспортную табличку и содержат следующую информацию:

- наименование изделия;
- серийный номер изделия;
- название организации – производителя изделия.

Паспортная табличка размещается на боковой стороне изделия  
Пломбирование в данном изделии отсутствует.

## **1.4 Упаковка**

В случае поставки изделия отдельно, не в составе оборудования (например, шкафа или стойки) изделие упаковывается в полиэтиленовый пакет, который помещается в короб из гофркартона. Короб запечатан с помощью клейкой ленты (скотча). Для извлечения изделия из упаковки необходимо:

- разрезать клейкую ленту;
- вскрыть картонный короб;
- извлечь изделие из короба.

## **2 ИСПОЛЬЗОВАНИЕ ПО НАЗНАЧЕНИЮ**

### **2.1 Подготовка изделия к использованию по назначению**

- 1) Перед проведением работ по установке и монтажу изделия необходимо:
  - убедиться в целостности упаковки;
  - извлечь изделие из упаковки и убедиться в целостности изделия;
  - при транспортировке ИБП в холодное время года, необходимо выдержать его в течение 12 часов при комнатной температуре перед включением.
- 2) Необходимо убедиться, что эксплуатационные условия соответствуют техническим характеристикам изделия.
- 3) Не устанавливайте оборудование вблизи от нагревательных приборов, которые могут являться источниками искрообразования, а также перегрева ИБП и аккумуляторных батарей. Это может привести к сокращению их срока службы и повреждению.
- 4) Не вскрывайте корпус ИБП.
- 5) Не вскрывайте аккумуляторы ИБП, т.к. в них присутствует электролит, который может попасть в глаза и на кожу, вызвав серьезные химические ожоги.
- 6) Если ИБП доставлен с повреждениями и обнаружена нехватка принадлежностей, немедленно свяжитесь с поставщиком.
- 7) Соблюдайте требования по установке ИБП:
  - при выборе места установки ИБП убедитесь, что изделие не подвергается воздействию воды, горючих газов или агрессивных веществ (кислоты, радиации и прочего);
  - вентиляционные отверстия открыты и не содержат инородных предметов, при этом обеспечивается хорошая вентиляция внутренних модулей изделия;
  - в случае транспортировки или хранения ИБП при пониженных температурах внутри возможна конденсация влаги. Перед установкой и использованием изделия необходимо, чтобы внутренние элементы изделия высохли, для этого желательно выдержать изделие при комнатной

температуре в сухом помещении не менее 12 часов. В противном случае имеется риск поражения электрическим током;

- установите ИБП вблизи сетевой розетки, к которой он будет подключен. В случае аварии отключите сетевой кабель от питающей розетки и кабели, подающие питание от внешних аккумуляторов (предварительно отключить автоматический выключатель АБ).

**Внимание!** Все монтажные работы производятся при отключенном напряжении. Все работы по подключению производятся после установки изделия на месте эксплуатации.

**Внимание!** На шинах и выходных розетках ИБП сохраняется повышенное остаточное напряжение даже после его выключения.

## 2.2 Порядок подключения изделия

**Внимание!** Не допускается установка изделия в местах, не обеспечивающих воздухообмена, достаточного для естественного охлаждения нагреваемых частей ИБП, а также на расстоянии менее 1 м от отопительных систем.

**Внимание!** Все монтажные работы производятся при отключенном напряжении.

1. Установите изделие по месту использования по назначению.

2. Подключите входное переменное напряжение ~220 В.

**ВНИМАНИЕ!** Подключение входной сети и выходной нагрузки выполняются только через соответствующие выводы, расположенные на задней панели ИБП.

**ВНИМАНИЕ!** ИБП должен быть подключен к входной сети автоматический выключатель.

Входное переменное напряжение подключается к выводам «Сеть ~220 В».

**Внимание!** Подключение входного напряжения осуществляется со строгим соблюдением маркировки на корпусе изделия. При подключении входного переменного напряжения вначале подключите фазный провод (L), затем нейтральный провод (N) и затем провод заземления (PE).

Для защиты изделия и нагрузки, подключенной к нему, рекомендуется осуществлять подключение входного переменного напряжения через автоматический выключатель. Обратите внимание, что номинал автомата должен быть в 1,5-2 раза выше, чем номинальный выходной ток ИБП.

3. В случае необходимости подключите дополнительные аккумуляторные батареи.

Внешние аккумуляторные батареи подключаются через выводы «+АБ» и «-АБ», расположенные на задней панели ИБП. Аккумуляторы должны быть установлены в отдельном боксе и быть подключены через кабель соответствующего сечения и защищены автоматическим выключателем номиналом не менее 63А.

**ВНИМАНИЕ!** Любое «физическое» отключение АБ от ИБП в процессе работы изделия, приводит к сбросу и обнулению памяти контроллера. Следовательно, последующее включение воспринимается им как первое.

4. Подключите нагрузку к изделию. Для подключения нагрузки на задней панели ИБП расположены выводы «Выход ~ 220 В». Для защиты нагрузки рекомендуется, производить подключение с использованием автоматического выключателя.

**Внимание!** Подключение нагрузки осуществляется со строгим соблюдением маркировки на корпусе изделия. При подключении вначале подключите фазный провод (L), затем нейтральный провод (N) и затем провод заземления (PE)

Для модификаций SR предусмотрена возможность подключения нагрузки с использованием «компьютерных» вилок (см. рисунок 1.6).

**ВНИМАНИЕ!** Общая суммарная мощность нагрузок подключаемых к «компьютерным» розеткам не должна превышать 1кВА.

5. Убедитесь (на дисплее ИБП), что выходное напряжение соответствует паспортным данным.

6. Отключите сетевое напряжение и убедитесь, что изделие перешло на резервное питание (гаснет индикатор «Сеть», горит индикатор «Выход»).

7. Для соединения ИБП с персональным компьютером, в изделии предусмотрены интерфейсные разъемы: RS232, USB и Ethernet-адаптер.

## **2.3 Включение и запуск ИБП**

### **2.3.1 Подготовительные работы перед первым включением ИБП.**

Для обеспечения нормальной работы ИБП убедитесь в следующем:

1. Правильно подключены кабель входной сети и кабели нагрузки;
2. Мощность нагрузки не превышает выходную мощность ИБП (обратите особое внимание на пусковые токи нагрузки).
3. Кабель входной сети подключен к выводам «Сеть ~ 220 В» (через, если есть возможность, автоматический выключатель).
4. Нагрузка, подключенная к изделию, выключена.

### **2.3.2 Процедура запуска ИБП (при наличии входного напряжения сети и подключенных АБ)**

1. Подайте на изделие входное переменное напряжение ~ 220 В. Переведите автоматический выключатель «Сеть ~220 В» в положение ВКЛ.

2. Нажмите кнопку включения «Вкл» на передней панели управления на ИБП загорятся индикаторы «Сеть» и «Байпас». После автоматического теста ИБП индикатор «Байпас» гаснет и ИБП переходит на работу в штатном режим (среднее время автоматического теста - 20 секунд).

**ВНИМАНИЕ!** Данную операцию надо проводить после любого «физического» отключения АБ от ИБП.

3. Переведите автоматический выключатель «АБ» в положение ВКЛ.

4. Дайте поработать ИБП на холостом ходу около 10 секунд, после чего можно включать/подключать нагрузку. Рекомендуется подключать

нагрузку постепенно, начиная с более мощной, чтобы не перегружать ИБП высокими пусковыми токами.

5. Если к ИБП подключены компьютеры, то они должны включаться только после старта ИБП.

6. Переведите автоматический выключатель «Выход ~ 220 В» в положение «Вкл».

7. ИБП выключается при нажатии кнопки выключения «Выкл» и удержании ее в течение 2 секунд.

8. Если надо полностью отключить ИБП и нагрузку от него, то сначала нажимаете кнопку «Выкл», потом выключаете автоматические выключатели «Сеть ~220 В», «Выход ~ 220В» и «АБ», далее отсоединяете питание ИБП от входной сети, и только после этого - нагрузку от ИБП.

**ВНИМАНИЕ!** На выходных выводах ИБП сохраняется повышенное остаточное напряжение даже после его выключения. Будьте аккуратны при отсоединении нагрузки от изделия.

## **2.4 Использование изделия**

1) Проверьте правильность подключения кабеля питания к входной сети.

2) Проверьте, правильно ли подключены кабели нагрузки к ИБП.

3) При подключении к ИБП внешней аккумуляторной батареи необходимо проверить соответствие типа и емкости выбранных АБ рекомендуемым, а также подключение батарейного кабеля к ИБП через выводы «АБ». Особое внимание обратите на правильную полярность при подключении.

**ВНИМАНИЕ!** Рекомендуемое количество аккумуляторных батарей 16 штук с емкостью 7А\*ч.

4) При проведении технического обслуживания ИБП, а также при ремонте или замене компонентов, необходимо строго соблюдать рекомендации руководства по эксплуатации перед запуском ИБП.

Изделие не требует постоянного присутствия обслуживающего персонала. Меры технического обслуживания указаны в разделе 3 настоящего руководства.

### **Рекомендации по эксплуатации аккумуляторных батарей**

5) При отключении ИБП на длительный период аккумуляторная батарея может быть разряжена. В этом случае рекомендуется подключить ИБП к сети и включить его, чтобы зарядить аккумуляторную батарею.

6) Время заряда аккумуляторной батареи на ИБП со стандартным временем резервирования составляет около 10 часов. В случае перехода ИБП на режим работы от аккумуляторных батарей в течение этого времени, может уменьшиться время бесперебойного питания нагрузки из-за неполного заряда АБ.

7) Не допускается сборка аккумуляторной батареи из моноблоков разной емкости, напряжения и разных производителей.

8) ИБП и аккумуляторная батарея должна быть установлена вдали от нагревательных и отопительных приборов. Не допускается устанавливать аккумуляторную батарею вблизи потенциальных источников искрообразования и огня.

9) Длительное хранение аккумуляторной батареи в разряженном состоянии приводит к потере емкости и преждевременному выходу ее из строя. Не пытайтесь включить ИБП, если он отключился из-за разряда аккумуляторной батареи и при этом отсутствует входное переменное напряжение сети. Это может вывести аккумуляторную батарею из строя.

10) Выключайте ИБП, если планируете его не использовать в течение длительного времени, чтобы избежать «глубокого» разряда аккумуляторной батареи. Рекомендуется проводить подзаряд аккумуляторной батареи раз в полгода, чтобы не допустить ее саморазряда и последующего повреждения.

11) АБ должны быть подключены к ИБП через защитные устройства (автоматические выключатели).

## **2.5 Возможные неисправности**

В случае выхода ИБП из строя вначале осмотрите ИБП на наличие видимых повреждений, попытайтесь визуально установить причину неисправности. Это могут быть такие внешние факторы, как температура, влажность, повышенная нагрузка (перегрузка) и т.д.

Ниже приведены краткие рекомендации по поиску и устранению неисправностей. Если Вы не можете определить неисправность, обратитесь в сервисный центр или к дистрибьютору.

Перечень возможных неисправностей и методы их устранения приведены в таблице 2.3.



Таблица 2.3 - Перечень возможных неисправностей и методы их устранения

Признаки неисправности	Возможная причина неисправности	Методы устранения
<p>Звучит длинный звуковой сигнал, горят индикаторы «Сеть», «Байпас» и «Авария».</p>	<p>1) Перегрузка или короткое замыкание на выходе ИБП, инвертор автоматически отключился.</p> <p>2) Сработала защита ИБП от перегрева.</p> <p>3) Неисправность инвертора или выпрямителя.</p>	<p>Проверить уровень загрузки ИБП на ЖК дисплее, и убедиться, что суммарная мощность всех подключенных нагрузок не превышает выходной мощности ИБП.</p> <p>Обратиться в сервисный центр или на предприятие-изготовитель</p> <p>Убедиться, что ИБП находится вдали от нагревательных приборов и системы отопления, и на него не попадают прямые солнечные лучи</p> <p>Обратиться в сервисный центр или на предприятие-изготовитель</p>
<p>ИБП работает в штатном режиме от сети, но при переходе на работу от аккумуляторных батарей, в случае пропадания сети или выхода из строя выпрямителя, отключается.</p>	<p>1) Неисправность аккумуляторной батареи.</p> <p>2) Плохой контакт между аккумуляторной батареей и разъемом на ИБП.</p> <p>3) Неисправность зарядного устройства: не заряжаются АБ при наличии внешней сети</p>	<p>Если есть возможность, проверить исправность АБ и/или заменить их на исправные</p> <p>Проверить контакты между АБ и разъемом ИБП.</p> <p>Обратиться в сервисный центр или на предприятие-изготовитель</p>

Таблица 2.3 - Перечень возможных неисправностей и методы их устранения (продолжение)

Признаки неисправности	Возможная причина неисправности	Методы устранения
Периодическое срабатывание звуковой сигнализации при нормальном режиме работы ИБП	Отклонения входного напряжения за рабочие границы	Дождаться возвращения питающего напряжения в допустимый диапазон. Проверить на ЖК дисплее значение параметров входного переменного напряжения
Не работают индикаторы на панели управления	Плохой контакт или неисправность в цепи платы управления	Обратиться в сервисный центр или на предприятие-изготовитель
При пропадании сети ИБП продолжает работать, а подключенная нагрузка выходит из строя.	Плохое качество заземления и как результат высокие колебания напряжения между нейтральным кабелем и кабелем заземления.	Проверить и по возможности исправить подключения заземления

При обнаружении неисправностей обращайтесь на предприятие-изготовитель по тел. (4872) 24-13-62, 24-13-63. Вас проконсультируют по устранению неисправности на месте, если это будет возможно.

### 3 ТЕХНИЧЕСКОЕ ОБСЛУЖИВАНИЕ

#### 3.1 Общие указания

Техническое обслуживание (ТО) изделия при эксплуатации проводится ежегодно.

При ТО проводятся работы в следующем порядке:

- осмотр внешней поверхности изделия на наличие пыли;
- убедиться визуально, что при включенном изделии вентиляторы вращаются.

#### 3.2 Меры безопасности

**ВНИМАНИЕ:**

**- СОБЛЮДАТЬ ОСОБУЮ ОСТОРОЖНОСТЬ, Т.К. ДАННЫЙ ВИД ТО ПРОВОДИТСЯ БЕЗ ОТКЛЮЧЕНИЯ ИЗДЕЛИЯ И ТЕХНОЛОГИЧЕСКОГО ОБОРУДОВАНИЯ ОТ ВНЕШНЕЙ СЕТИ!**

Необходимо бережно обращаться с изделием, нельзя подвергать его механическим повреждениям, воздействию жидкостей и грязи.

Запрещается эксплуатация изделия, когда его корпус накрыт каким-либо материалом или на нем, либо рядом с ним размещены какие-либо приборы и предметы, закрывающие вентиляционные отверстия в корпусе.

**ВНИМАНИЕ!** На разъемах ИБП может присутствовать высокое напряжение, даже если ИБП выключен.

При обслуживании ИБП снимите кольца, браслеты, часы и др., что может вызвать короткое замыкание.

### **3.3 Порядок технического обслуживания изделия**

1) Очистка поверхности изделия и составных частей от пыли производится сухой чистой ветошью.

2) Поддерживайте чистоту в помещении, где установлен ИБП. Это позволит предотвратить загрязнение внутренних узлов ИБП и обеспечить его надежную работу.

3) Проверьте воздушные вентиляционные каналы ИБП. При их засорении необходимо их очистить от постороннего мусора. Также необходимо визуально проверить работоспособность вентилятора.

4) При эксплуатации ИБП при повышенных температурах (свыше 30 °С) необходимо выполнять батарейный тест один раз в 3 месяца.

5) Визуально проверьте надежность соединения все кабелей с разъемами подключенных к ИБП, так же визуально убедитесь, что они не повреждены.

**ВНИМАНИЕ!** В случае повреждения изделия обратитесь в сервисный центр.

### **3.4 Проверка работоспособности изделия**

По окончании ТО убедитесь, что свечение светодиодов соответствует текущему состоянию ИБП, а на ЖК- дисплее не высвечиваются ошибки системы.

## **4 ТЕКУЩИЙ РЕМОНТ**

Текущий ремонт изделия и замена внутренних аккумуляторных батарей может проводиться только квалифицированным персоналом сервисного центра.

## **5 ХРАНЕНИЕ И ТРАНСПОРТИРОВАНИЕ**

Изделие допускает транспортирование и хранение в упаковке изготовителя при следующих климатических условиях:

- температура окружающего воздуха от минус 40 до + 50 °С;
- относительная влажность воздуха до 90%;
- атмосферное давление 450...800<sup>1</sup> мм. рт. ст.

Следует избегать механических воздействий на упаковочную тару при транспортировке. Необходимо устанавливать упаковочные коробки в соответствии с маркировкой низ-верх. Несоблюдение этих правил может привести к выходу оборудования из строя.

---

<sup>1</sup> При транспортировании авиационным транспортом допускается снижение атмосферного давления до 200 мм рт. ст. (соответствует высоте 10000 м)

Оборудование должно храниться в сухом помещении. Не допускается воздействие прямых солнечных лучей и дождя на упакованное оборудование. ИБП и комплектующие должны быть правильно установлены в упаковочную тару согласно направлению, указанному на упаковке.

ИБП должны храниться в вертикальном положении, согласно маркировке, указанной на упаковке (верх-низ).

При длительном хранении ИБП со встроенной аккумуляторной батареей, необходимо проводить заряд аккумуляторной батареи каждые 6

месяцев. При хранении ИБП при повышенных температурах (свыше 30 °С),

необходимо выполнять заряд один раз в 3 месяца.

## **6 ГАРАНТИИ ИЗГОТОВИТЕЛЯ**

Предприятие-изготовитель гарантирует соответствие изделия требованиям технической документации при соблюдении потребителем условий транспортирования, хранения, монтажа и эксплуатации, предусмотренных в эксплуатационной документации.

Гарантийный срок эксплуатации изделия – 12 месяцев со дня подписания акта сдачи-приемки или продажи через розничную торговую сеть, в пределах срока хранения. Срок хранения изделия – 24 месяца.

В течение гарантийного срока эксплуатации в случае нарушения работоспособности изделия по вине предприятия-изготовителя потребитель имеет право на бесплатный ремонт.

В гарантийный ремонт не принимаются изделия, имеющие трещины, следы ударов, механические повреждения, следы вмешательства в электрическую схему.

## 7 СВИДЕТЕЛЬСТВО О ПРИЕМКЕ И ПРОДАЖЕ

Источник бесперебойного питания Штиль № \_\_\_\_\_  
наименование изделия обозначение заводской номер  
изготовлен и принят в соответствии с действующей технической  
документацией и признан годным для эксплуатации.

Начальник ОТК

МП \_\_\_\_\_  
личная подпись

\_\_\_\_\_   
расшифровка подписи

\_\_\_\_\_  
год, месяц, число  
**Дата продажи:**

МП \_\_\_\_\_  
личная подпись

\_\_\_\_\_   
расшифровка подписи

\_\_\_\_\_  
год, месяц, число  
**Дата продажи:**

МП \_\_\_\_\_  
личная подпись

\_\_\_\_\_   
расшифровка подписи

\_\_\_\_\_  
год, месяц, число  
**Дата продажи:**

МП \_\_\_\_\_  
личная подпись

\_\_\_\_\_   
расшифровка подписи

\_\_\_\_\_  
год, месяц, число  
**Дата продажи:**

МП \_\_\_\_\_  
личная подпись

\_\_\_\_\_   
расшифровка подписи

\_\_\_\_\_  
год, месяц, число

## 8 ИЗГОТОВИТЕЛЬ

ООО «Штиль Энерго» г. Тула, ул. Городской пер., д.39  
тел./факс (4872) 24-13-62, 24-13-63  
**E-mail:company@shtyl.ru, <http://www.shtyl.ru>**

## ПРИЛОЖЕНИЕ А ЧАСТО ЗАДАВАЕМЫЕ ВОПРОСЫ

### Проблема 1

На вход изделия поступает входное переменное напряжение; ИБП запускается от сети, но затем переходит в режим работы от аккумуляторной батареи.

Возможное решение: Причина – нестабильная работа входной сети. Проверьте качество соединения входной сети со стороны ИБП и со стороны сетевой розетки.

### Проблема 2

После установки и подключения ИБП, ИБП отключается или срабатывает автомат защиты, если он установлен.

Возможная причина: Неправильно подключен сетевой кабель или кабели нагрузки. Возможно, при наличии, нейтральный провод подключен к контуру заземления.

### Проблема 3

После включения ИБП, он не переходит в нормальный режим работы, а нагрузки питается по цепи «Байпас».

Возможная причина: мощность подключенной нагрузки превышает максимально допустимую. В этом случае отключите некоторые нагрузки или замените ИБП на более мощный.

### Проблема 4

Дисплей на панели управления не выдает ошибок, выходное напряжение присутствует на выходе ИБП, но после подключения нагрузки ИБП отключается.

Возможная причина:

1) Перегрузка ИБП или короткое замыкание на выходе ИБП. Уменьшите нагрузку для получения информации через журнал событий. Также причиной может быть неисправность оборудования, подключенного к выходу ИБП.

2) Несоблюдение порядка подключения нагрузки. Сначала подключается наиболее энергоемкая нагрузка, а затем потребители меньшей мощности. Перезапустите ИБП и через 10 секунд подключайте нагрузку, начиная с более мощной.

### Проблема 5

ИБП включается и работает нормально, но при пропадании сети отключается через короткое время.

Возможная причина: Батарея разряжена.

Предупреждение: В случае отключения ИБП из-за пониженного напряжения на аккумуляторной батарее, отключите сначала все сетевые кабели. После восстановления внешней сети подключите кабели и включите ИБП. В течение 10 часов ИБП должен зарядить аккумуляторную батарею. После окончательного заряда подключите нагрузку.

## ПРИЛОЖЕНИЕ Б ПОДКЛЮЧЕНИЕ ИБП SR1106LP И SR1110LP ПРИ ПАРАЛЛЕЛЬНОЙ РАБОТЕ

Б1 Конфигурация соединительных кабелей для параллельно подключенных ИБП.

1. Установите ИБП и выполните подключение силовых кабелей. Выход каждого ИБП необходимо подключить к модулю распределения (рисунок Б1)

**Внимание!** Использование модуля распределения, обусловлено возможностью отсоединения от схемы вышедшего из строя ИБП не обесточивая нагрузку.

**Внимание!** Все сетевые кабели должны быть подключены в строгом соответствии со схемой.

2. Подключите порты синхронизации установленных ИБП специальным кабелем и зафиксируйте разъемы при помощи болтов.

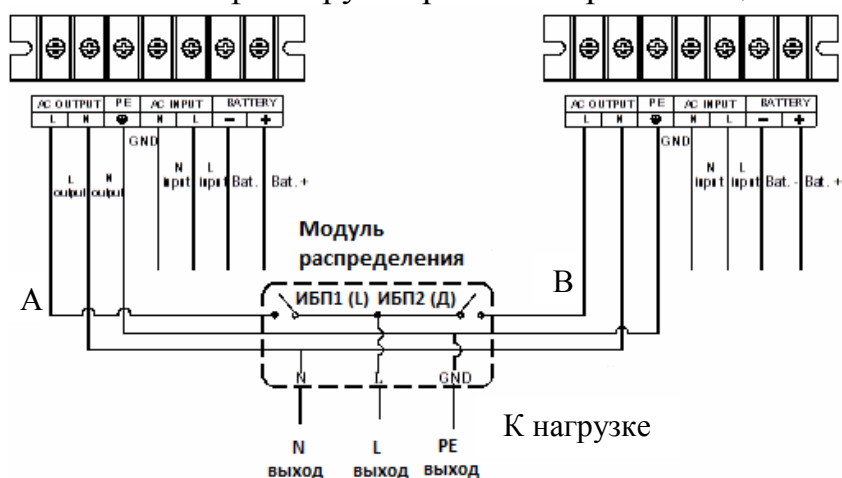


Рисунок Б1 - Схема подключения параллельно установленных ИБП

### Б2 Правила работы с параллельно работающими ИБП

#### Процедура включения ИБП

Убедитесь, что нагрузка отключена от распределительного модуля и автоматы на распределительном модуле отключены.

Этапы запуска:

1. Старт параллельно включенных ИБП производится так же как для одиночных ИБП.

2. Проверьте разницу выходных напряжений ИБП 1 и ИБП 2 (точка А и В). Оно не должно превышать 5 В. Если значения напряжения выше 10 В, необходимо обратиться в сервисный центр. Затем подключите автоматы выход ИБП 1 и ИБП 2 на общую шину. Проверьте, что кольцевой ток не превышает 3А. Если значение тока выше, то необходимо обратиться в сервисный центр.

3. После выхода на режим параллельной работы подключить нагрузку к общему выходу.

### **Отключение ИБП, работающих параллельно**

Система из параллельных ИБП предназначена для длительных периодов работы. Отключение системы параллельных ИБП производится в следующем порядке:

1. Отключение потребителей нагрузки.
2. Отключение каждого ИБП путем нажатия кнопки OFF.
3. Отключите выходные автоматы каждого ИБП.

### **Отключение ИБП, работающих параллельно из режима ON-Line**

Когда один ИБП в параллельной системе выходит из строя его контроллер выдает аварийный звуковой и визуальный сигналы. Для того чтобы отключить неисправный ИБП из параллельной сети, сделайте следующие шаги:

1. Отключите выходной автомат неисправного ИБП в распределительном модуле.
2. Отключите неисправный ИБП при помощи кнопки OFF
3. Отключите входной автомат, через который был подключен неисправный ИБП.
4. Произведите демонтаж неисправного ИБП.

**Внимание!** Не рекомендуется частое отключение ИБП в составе параллельной системы.

### **Включение ИБП, установленных параллельно в режиме ON-Line**

Когда необходимо установить один или более ИБП в систему параллельно работающих ИБП, Вам необходимо выполнить следующие действия:

1. Установить ИБП.
2. Подключить кабель синхронизации к уже установленному ИБП
3. Подключить вход к защитному автомату сети.
4. Подключить выход к распределительному модулю через автомат.
5. Подключить аккумуляторную батарею
6. Включать ИБП далее следуя пункту «**Процедура включения ИБП**».

### **Резервирование и расширение параллельно подключенных ИБП**

#### **1. Функция резервирования**

Когда установлены три ИБП с условием резервирования N+1 необходимо учесть, что максимальная нагрузка не должна превышать максимальную выходную мощность двух ИБП. Это правило необходимо учесть при большем количестве ИБП в параллельном включении.

В противном случае может возникнуть перегрузка ИБП с последующим отключением нагрузки.

Как пример при работе двух ИБП, которые включены параллельно, нагрузка на каждый ИБП не должна превышать 50%.

#### **2. Расширение системы параллельных ИБП.**

Теоретически можно подключить неограниченное количество ИБП параллельно, но руководствуясь требованиями к надежности системы и



наличием многих факторов, которые могут способствовать снижению надежности лучше ограничить количество параллельных единиц. Как правило, применяются системы, состоящие из 2 единиц, которые помогают обеспечить повышение надежности ИБП.