

Герметизированная аккумуляторная батарея типа VRLA с фронтальным доступом

Расчетный срок службы в резервном режиме – 12 лет
12 Вольт 55 Ач (C10, 20°C) AGM

Особенности: Специально разработана для применения в области телекоммуникаций в частности для мобильной и проводной связи, установок оперативного переключения, источников бесперебойного питания и т.п.

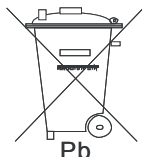
Как результат следующие преимущества для потребителя:

- Компактность
- Размещение в стойках ETSI/19"/23"
- Модульность
- Эксплуатация в жестких режимах
- Высокая удельная энергия
- Низкий саморазряд
- Не требует обслуживания, VRLA. Технология AGM
- Низкие затраты на установку
- Фронтальное соединение и доступ к выводам
- Длительный срок службы – 12 лет
- Центральная система газовыделения и клеммная крышка снимаемая спереди
- Встроенный пламегаситель
- Низкое внутреннее сопротивление
- Свинец и пластик поддаются переработке
- Соответствие рекомендациям ГОСТ Р, BELLCORE, BS6290 Pt4, IEC896-2



Технические Параметры

Номинальное напряжение	12 вольт
Срок службы	12 лет
Диапазон рабочих температур	от -20°C до +50°C
Материал решетки	Сплав свинцово-кальций-оловянистый
Тип пластин	Намазные
Сепаратор	AGM - Стекловолокно
Активный материал	Свинец (Pb – 99,9999%)
Материал корпуса	ABS пластик (V0 по запросу)
Зарядное напряжение	Буферное 2.27 - 2.30 В/эл. при 25°C. Циклирование 2.35 В/эл при 25°C Max. 2.4 В/эл. Max колебания 0.05C (A)
Электролит	Серная кислота высокой чистоты
Предохранительный клапан	EPDM резина. Давление срабатывания 10.5 - 14 кПа. Герметизация при 7 кПа.
Вывода	Резьбовая 16 мм медная втулка под болт М6. Эпоксидная герметизация.
Момент затяжки	Рекомендуемое значение момента - 5-7 Нм
Соединители	Включены в стандартную поставку



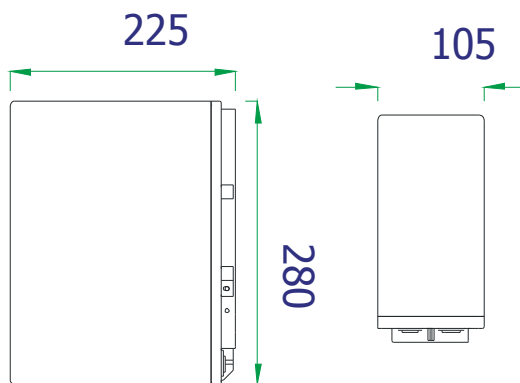
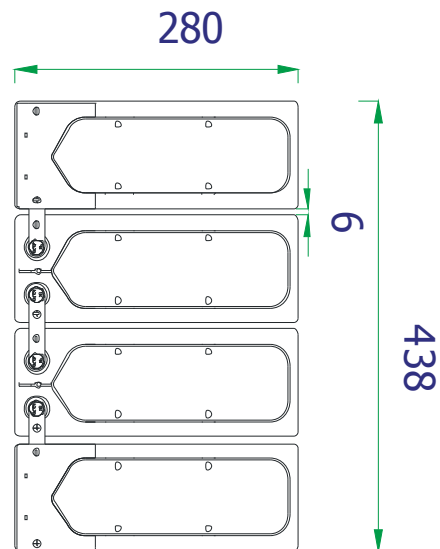
Компания Haze Battery строго соблюдает нормы по охране окружающей среды; Пожалуйста выполняйте все рекомендации по переработке и утилизации свинца

Технические Характеристики

Номинальное напряжение 12 Вольт			
Номинальная емкость 55 Ач (С10)			
Габаритные размеры	Полная высота (включая борны)	225 мм	8,86 дюйма
	Длина	280 мм	11,02 дюйма
	Ширина	105 мм	4,13 дюйма
	Вес	18 кг	39,8 фунта

Электрические Характеристики

Емкость 20°C (68°F) при разряде до 1,70 В	20 час. разряд	63,6 Ач
	10 час. разряд	57,8 Ач
	5 час. разряд	53,7 Ач
	1 час. разряд	44,5 Ач
	15 мин. разряд	29,4 Ач
Зависимость емкости от температуры (С20)	40°C (104°F)	102 %
	20°C (68°F)	100 %
	0°C (32°F)	85 %
	-15°C (5°F)	65 %
Саморазряд 20°C (68°F)	Емкость после 1 мес. хранения	98%
	Емкость после 3 мес. хранения	94%
	Емкость после 6 мес. хранения	86%
Борны	Стандартные	16 мм втулка под болт М6
	Циклирование Буферный	2,40 В/эл. 2,27-2,30 В/эл. (t = 15-25°C)
Внутреннее сопротивление	4,5 мОм	



Разряд при постоянной мощности, Вт/эл (20°C)

Конеч. U, В/эл.	5 мин	10 мин	15 мин	20 мин	25 мин	30 мин	35 мин	40 мин	45 мин	60 мин	90 мин	2 ч	3 ч	4 ч
1,85	251	202	169	144	128	116	104	94,1	86,7	68,1	47,2	36,9	26,2	20,6
1,80	290	240	202	173	155	140	126	114	105	83,5	57,9	45,6	32,2	25,4
1,75	309	249	208	177	158	142	128	116	107	83,6	57,9	45,6	32,3	25,4
1,70	328	258	214	181	161	145	130	117	108	83,7	57,9	45,7	32,3	25,9
1,65	338	260	216	182	161	145	130	117	108	83,7	57,9	45,2	32,0	-
1,60	358	273	221	185	163	146	130	118	108	83,7	57,9	45,2	32,0	-

Разряд при постоянном токе, А (20°C)

Конеч. U, В/эл.	5 мин	10 мин	15 мин	20 мин	25 мин	30 мин	35 мин	40 мин	45 мин	60 мин	90 мин	2 ч	3 ч	4 ч	5 ч	8 ч	10 ч	12 ч	20 ч
1,85	135	108	90,3	76,7	68,1	61,2	54,8	49,5	45,4	35,6	24,6	19,0	13,4	10,5	8,71	5,77	4,7	4,03	2,65
1,80	158	130	109	93,2	82,9	74,8	67,0	60,6	55,7	44,0	30,4	23,5	16,5	12,9	10,7	6,98	5,63	4,78	3,0
1,75	170	137	114	96,1	85,2	76,4	68,3	61,7	56,6	44,2	30,5	23,5	16,5	13,0	10,7	7,04	5,7	4,86	3,09
1,70	183	143	118	99,1	87,4	78,1	69,6	62,7	57,4	44,5	30,6	23,6	16,6	13,0	10,7	7,09	5,78	4,94	3,18
1,65	189	146	119	99,9	87,7	78,4	69,9	62,9	57,6	44,5	30,7	23,6	16,6	-	-	-	-	-	-
1,60	201	152	122	102	89,0	79,1	70,2	63,1	57,8	44,6	30,7	23,6	16,6	-	-	-	-	-	-

Емкость, Ач (20°C)

Конеч. U, В/эл.	2 ч	3 ч	4 ч	5 ч	8 ч	10 ч	12 ч	20 ч
1,85	38,1	40,2	42,1	43,5	46,2	47,0	48,3	53
1,80	47,0	49,5	51,7	53,3	55,8	56,3	57,4	60,1
1,75	47,1	49,6	51,8	53,5	56,3	57,0	58,3	61,8
1,70	47,2	49,7	51,9	53,7	56,7	57,8	59,3	63,6
1,65	47,2	49,8	-	-	-	-	-	-
1,60	47,3	49,9	-	-	-	-	-	-



WWW.HAZE.RU ☎ (495) 646-07-03