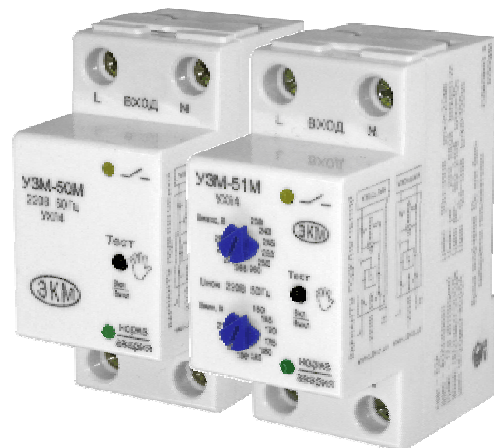


Устройства защиты многофункциональные

УЗМ-50М, УЗМ-51М, УЗМ51М1 ТУ 342520-007-31928807-2009

- Ê **Максимальный ток коммутации 80А (20 кВт)**
- Ê **Двухпороговая защита от перенапряжения; > 270В - 0,2 секунды**
> 300В - <20 миллисекунд
- Ê **Двухпороговая защита от снижения напряжения < 170В - 10 секунд**
< 130В - <20 миллисекунд
- Ê **Встроенная варисторная защита от импульсных скачков сетевого напряжения**
Макс. ток шунтирования импульсов варистором - 8000 А
Обеспечивает подавление импульсов 8/20мкс с энергией до 200 Дж
- Ê **Выбираемая пользователем задержка повторного включения - 10 секунд или 6 минут**
- Ê **Сохраняет работоспособность в широком диапазоне напряжения питания - 0...440 В**
- Ê **Возможность ручного управления**



Назначение

Устройство защиты многофункциональное УЗМ (далее устройство) предназначено для отключения оборудования при снижении и повышении сетевого напряжения за допустимые пределы в однофазных сетях, защиты подключенного к нему оборудования (в квартире, офисе и пр.) от разрушающего воздействия импульсных скачков напряжения, вызванных срабатыванием близкорасположенных и подключенных к этой же сети электродвигателей, магнитных пускателей или электромагнитов, тем самым предотвращая выход оборудования из строя и возможное возгорание с последующим пожаром.

Устройство представляют собой реле контроля напряжения с мощным электромагнитным реле на выходе, дополненное варисторной защитой.

Возможно применение в сетях любой конфигурации; TN-C, TN-S, TN-C-S, TT. Не заменяет другие аппараты защиты (автоматические выключатели, УЗИП, УЗО и пр.).

Условия эксплуатации

Высота над уровнем моря до 2000 м.

Окружающая среда – взрывобезопасная, не содержащая пыли в количестве, нарушающем работу реле, а так же агрессивных газов и паров в концентрациях, разрушающих металлы и изоляцию. Место установки реле должно быть защищено от попадания брызг воды, масел, эмульсий. Вибрация мест крепления реле с частотой от 1 до 100 Гц при ускорении до 9.8 м/с². Реле устойчиво к воздействию помех степени жесткости 3 в соответствии с требованиями ГОСТ Р 51317.4.1-2000, ГОСТ Р 51317.4.4-99, ГОСТ Р 51317.4.5-99

Конструкция

Устройство устанавливается на монтажную шину DIN шириной 35мм с передним подключением проводов питания коммутируемых электрических цепей. Клеммы туннельной конструкции обеспечивают надежный зажим проводов суммарным сечением до 35 кв. мм. На лицевой панели УЗМ расположены два индикатора – двухцветный (зеленый/красный) «норма-авария» и желтый включения контакта реле, кнопка «ТЕСТ» ручного управления. УЗМ-51М и УЗМ-51М1 дополнительно имеют ручки регулировки верхнего и нижнего порогов отключения. Габаритные размеры представлены на рис. 1.

Работа устройства

При подаче напряжения питания устройство выдерживает время готовности 5 секунд при этом индикация не работает, а затем зеленый индикатор начинает мигать указывая на отсчет выдержки времени включения. Если напряжение находится в допустимых пределах, нагрузка подключается к сети питающего напряжения и загорается зеленый и желтый индикаторы. Возможно ускоренное включение нагрузки вручную путем нажатия кнопки «ТЕСТ». При попытке ручного включения в аварийном режиме устройство не позволит включить питание на нагрузку.

В рабочем режиме устройство контролирует напряжение питающей сети.

При появлении в сети высоковольтных импульсов напряжения встроенный варистор шунтирует их до безопасной для оборудования величины.

Двухцветная индикация работает в различных режимах:

- ◆ Если напряжение приближается к верхнему порогу отключения начинает мерцать красный индикатор и при выходе напряжения за допустимые пределы, происходит отключение нагрузки от сети, при этом желтый индикатор выключается, а красный постоянно горит. При возврате напряжения в норму начинается отсчет выдержки времени повторного включения при этом зеленый индикатор начинает мигать (если во время отсчета времени произойдет выход напряжения за допустимые пределы, время повторного включения сбрасывается) после окончания отсчета времени нагрузка подключается к сети питающего напряжения.
- ◆ Если напряжение приближается к нижнему порогу отключения начинает мерцать зеленый индикатор и при выходе напряжения за допустимые пределы начинается отсчет времени задержки отключения, при этом красный индикатор начинает мигать, после окончания отсчета времени происходит отключение нагрузки от сети, при этом желтый индикатор выключается, а красный загорается каждые 2 секунды. При возврате напряжения в норму начинается отсчет выдержки времени включения, при этом зеленый индикатор начинает мигать (если во время отсчета времени снова произойдет выход напряжения за допустимые пределы, отсчет времени сбрасывается) после окончания отсчета времени нагрузка подключается к сети питающего напряжения.
- ◆ Если принудительно отключили нагрузку от сети нажатием кнопки «ТЕСТ» двухцветная индикация указывает на это поочередным включением красного и зеленого индикатора. Повторное нажатие кнопки «ТЕСТ» возвращает изделие в рабочий режим.

ВНИМАНИЕ: Если отключили нагрузку кнопкой «ТЕСТ» устройство остается в выключенном состоянии так же после отключения и повторно-

ГАБАРИТНЫЕ РАЗМЕРЫ

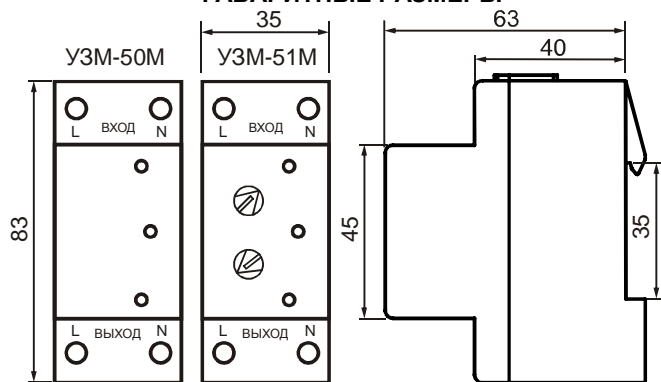


Рис 1

ВАРИАНТЫ СХЕМ ПОДКЛЮЧЕНИЯ

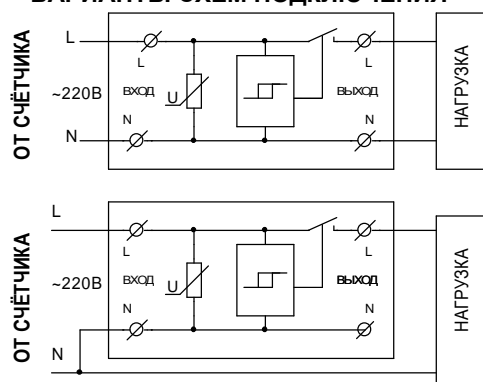


Рис 2

го включения напряжения питания. Включить реле можно только повторным нажатием кнопки «ТЕСТ» .

Пользователь самостоятельно может изменить задержку времени включения (10с или 6м) для этого:

- ◆ Вручную кнопкой «ТЕСТ» выключить внутреннее реле
- ◆ Затем нажать и удерживать кнопку «ТЕСТ» (индикатор «норма-авария» погаснет) до тех пор пока индикатор не начнет мигать. Если мигает зеленым цветом то время t1 установлено 10с., если красным то время t1 установлено 6м. Отпустить кнопку.
- ◆ Нажать кнопку «ТЕСТ» ещё раз для перехода в рабочий режим и включения реле.

ВНИМАНИЕ: - При срабатывании устройства **разрывается только фазный провод.** Нулевой провод проходит на сквозь для удобства монтажа и не коммутируется.

Технические характеристики

Таблица

Параметр	Ед. изм.	УЗМ – 50М	УЗМ – 51М	УЗМ – 51М1
Параметры защиты				
Уровень ограничения напряжения при токе помехи 100А, не более	кВ	1,2		
Макс. энергия поглощения (одиночный импульс 10/1000мкс)	Дж	200		
Макс. ток поглощения, одиночный импульс 8/20мкс / повторяющиеся 8/20мкс	А	6000 / 4500		
Время срабатывания импульсной защиты	нс	<25		
Порог отключения нагрузки при повышении напряжения, Уверх	В	265 ± 3	230-240-245-250-255-260-265-270-275-280 ±3 230-280 ±3 *	230-240-245-250-255-260-265-270-275-280 ±3
Верхний порог ускоренного отключения нагрузки при повышении напряжения выше верхнего критического порога, Уверх.кр.	В	300 ± 15	300 ± 15	300 ± 15
Порог отключения нагрузки при снижении напряжения, Униз	В	170 ± 3	210-200-195-190-185-180-175-170-165-160 ±3 210-160 ±3 *	200-180-165-150-140-130-120-110-100-90 ±3
Порог ускоренного отключения нагрузки при понижении напряжении при снижении напряжения ниже нижнего критического порога, Униз.кр	В	130 ± 10	130 ± 10	80 ± 5
Гистерезис возврата верхнего и нижнего порога от установленного значения	%	3		
Питание				
Номинальное напряжение питания	В	230		
Частота напряжения питания	Гц	50		
Максимальное напряжение питания	В	440		
Коммутирующая способность контактов				
Номинальный ток нагрузки	А	63		
Номинальная мощность нагрузки (АС 250В)	кВт	15,7		
Максимальный ток нагрузки, (активная – АС1, 30мин)	А	80		
Максимальная мощность нагрузки (АС 250В – АС1, 30мин)	кВт	20,0		
Технические данные				
Задержка включения/ повторного включения, переключается пользователем		6 минут /10 секунд		
Задержка ускоренного отключения по верхнему критическому порогу	мс	20		
Задержка ускоренного отключения по нижнему критическому порогу	мс	100		
Задержка отключения при повышении напряжения выше верхнего порога	с	0.2		
Задержка отключения при снижении напряжения ниже нижнего порога	с	10		
Габаритные размеры	мм	83x35x67		
Степень защиты реле корпус/клеммы		IP40/IP0		
Климатическое исполнение по ГОСТ 15150-69 **		УХЛ4		
Диапазон рабочих температур **	°С	-40...+55	-25...+55	
Срок службы, не менее	лет	10		

* - для исполнения УЗМ-51М с плавной регулировкой порогов срабатывания

** Возможно изготовление в других климатических исполнениях и с другим диапазоном рабочих температур в диапазоне от -55 до +55°С (оговаривается при заказе)

Пример записи при заказе: - УЗМ-50М, ТУ 342520-007–31928807–2009 - стандартная поставка, напряжение контролируемой сети 220В, 50Гц, климатическое исполнение УХЛ4, диапазон рабочих температур –25...+55°С

УЗМ-51М1, УХЛ2, ТУ 342520-007–31928807–2009 - напряжение контролируемой сети 220В, 50Гц, климатическое исполнение УХЛ2, диапазон рабочих температур –40...+55°С