

Свинцово-кислотные аккумуляторы ВОСТОК серии СК предназначены для использования в системах бесперебойного питания, резервного энергоснабжения, автономных энергосистемах. Изготовлены по AGM технологии (электролит, абсорбированный в стекловолоконном сепараторе), являются герметизированными и необслуживаемыми, со сроком службы в буферном режиме 10 лет (от 5 до 18 Ач – 5 лет). Обладают высокими разрядными и эксплуатационными характеристиками благодаря использованию в составе электролита и намазной пасты специальных добавок, препятствующих коррозии и замедляющих процесс старения.



Конструкция батареи

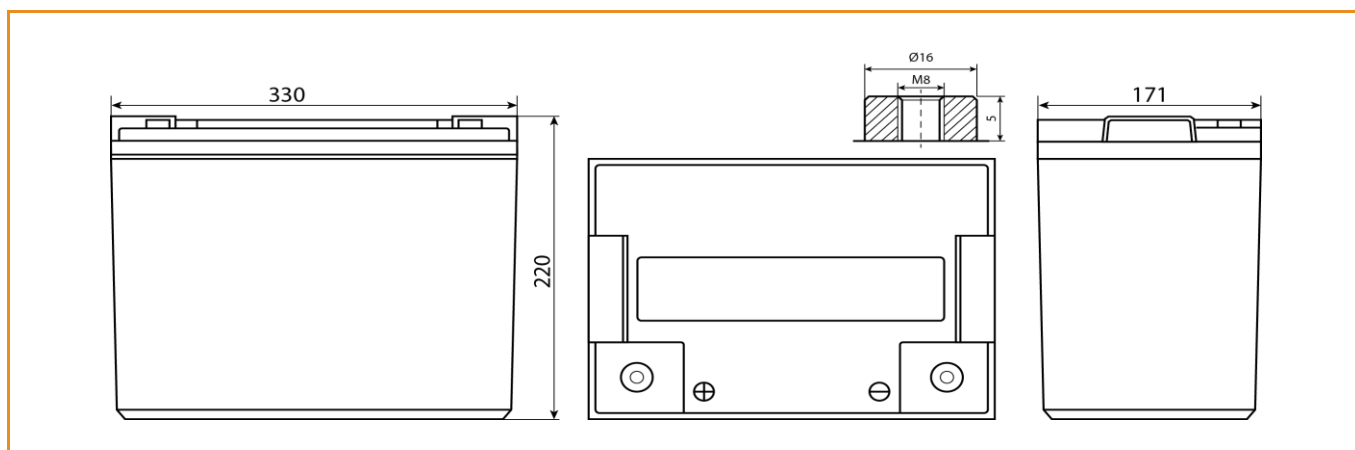
Компонент	Полож. пластина	Отриц. пластина	Корпус	Крышка	Клапан	Клеммы	Сепаратор	Электролит
Материал	Диоксид свинца	Свинец	ABS		Каучук	Медь	Стекловолокно	Серная кислота

Сферы применения

- Источники бесперебойного питания
- Источники резервного энергоснабжения
- Системы отопления и водоснабжения
- Системы солнечной и ветроэнергетики
- Различные области приборостроения

Габариты

Длина.....330 мм
 Ширина.....171 мм
 Высота.....215 мм
 Полная высота.....220 мм
 Вес (±3%).....30 кг



Технические характеристики

Номинальное напряжение.....12 В
Число элементов.....6
Срок службы.....10 лет

Номинальная ёмкость (25°C)
20 часовой разряд (5 А; 1,75 В/эл).....100 Ач
10 часовой разряд (9,6 А; 1,75 В/эл).....96 Ач
5 часовой разряд (17,2 А; 1,70 В/эл).....86 Ач
Внутреннее сопротивление
полностью заряженной батареи (25°C).....5 мОм
Максимальный разрядный ток.....900 А (5с)
Саморазряд.....до 3% емкости/мес при 20°C

Рабочие температуры

Заряд.....от -10°C до 40°C
Хранение.....от -20°C до 60°C
Разряд.....от -20°C до 60°C

Параметры заряда

Заряд постоянным напряжением:
Циклический режим (2,4 – 2,5 В/эл)
Макс.зарядный ток.....30 А
Температурная компенсация 5 мВ/эл°C
Буферный режим (2,27 – 2,3 В/эл)
Температурная компенсация 3,3 мВ/эл°C

Разряд постоянным током, А (25°C)

В/эл	5 мин	10 мин	15 мин	30 мин	1 ч	3 ч	5 ч	10 ч	20 ч
1,60	302	222	173	106	58,5	26,0	17,4	9,89	5,28
1,65	293	211	170	104	58,2	25,9	17,3	9,78	5,19
1,70	284	204	167	102	57,7	25,7	17,2	9,69	5,09
1,75	255	188	159	101	57,2	25,6	17,0	9,60	5,00
1,80	230	172	147	99,2	55,8	24,9	16,7	9,51	4,90

Разряд постоянной мощностью, Вт/эл (25°C)

В/эл	5 мин	10 мин	15 мин	30 мин	1 ч	3 ч	5 ч	10 ч	20 ч
1,60	530	394	315	197	113	51,7	34,5	19,7	10,6
1,65	520	382	310	195	112	51,5	34,5	19,6	10,4
1,70	514	372	306	194	112	51,3	34,3	19,4	10,2
1,75	468	346	292	192	111	51,1	33,9	19,2	9,99
1,80	426	319	270	189	109	49,7	33,3	19,0	9,80

(Примечание) Приведенные выше данные по характеристикам являются средними значениями, полученными в результате проведения 3 контрольно-тренировочных циклов, и не являются номинальными по умолчанию.

